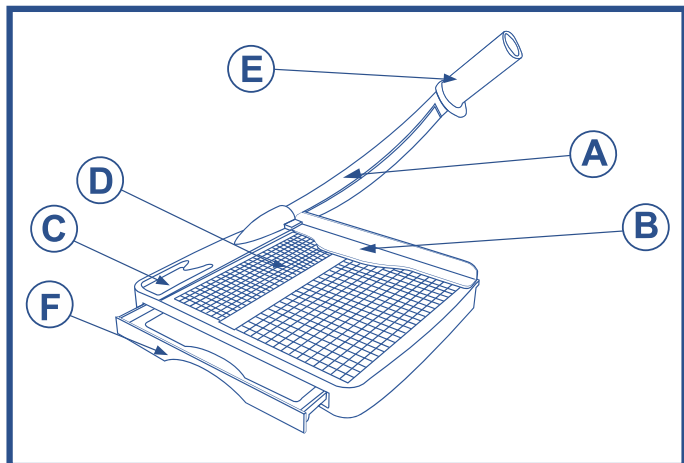


# Инструкция по эксплуатации сабельных резакв JLS 947 и JLS 948

Для правильного использования резака и, во избежание травм оператора и поломки резака, следует внимательно прочитать данную инструкцию и выполнять ее неукоснительно.



## 1. Функциональные части резака

**A** – Нож

**B** – Прижимная планка

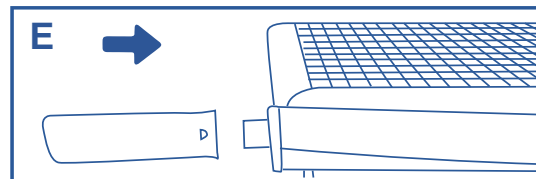
**C** – Углубление для скрепок

**D** – Пластиковое основание с линейкой

**E** – Рукоятка ножа  
– не установлена.

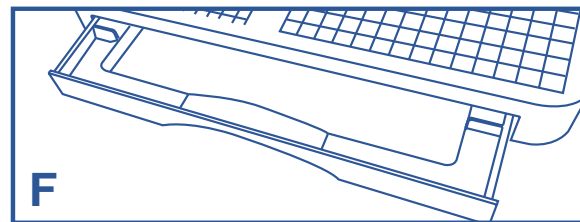
Следует закрепить рукоятку на рычаге ножа до щелчка

**F** – Выдвижной лоток-органайзер (модель 948). Удобен для хранения листов бумаги, скобок, ножниц, скотча и пр. мелочей.

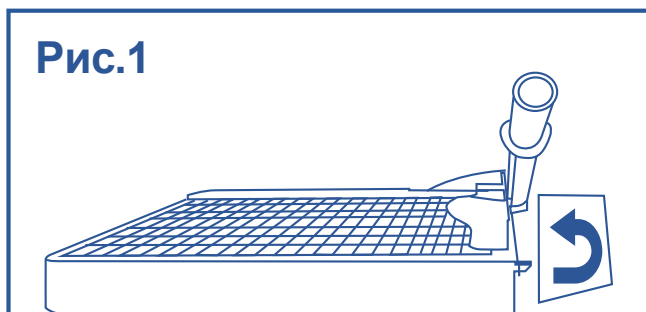


## 2. Технические характеристики

| Модель  | Длина реза | Количество листов |
|---------|------------|-------------------|
| JLS 947 | 300 мм     | до 12 листов      |
| JLS 948 | 300 мм     | до 12 листов      |



## 3. Правила эксплуатации. Установите резак на ровной устойчивой поверхности.



1. Сдвиньте рычаг ножа вправо, чтобы снять рычаг с шипа-фиксатора (рис 1).
2. Поднимите рычаг ножа в крайнее верхнее положение.
3. Вставьте бумагу под прижимную планку, выровняв ее по линейке или по сетке на основании.
4. Нажмите на прижимную планку левой рукой, чтобы прижать бумагу к рабочему столу (рис 2).
5. Взявшись за ручку правой рукой, порежьте бумагу, опуская нож в крайнее нижнее положение. Для лучшего результата старайтесь, чтобы нож шел плотно прижатым к ответной планке (контр нож), т.е. не смещайте рычаг вправо во время реза.

## 4. Правила безопасности. Приведенные ниже правила безопасности необходимо соблюдать при работе с резаком. Несоблюдение любого из ниже перечисленных пунктов может привести к серьезным поломкам резака и травмам оператора.

1. Резак предназначен для резки бумаги. Не используйте его в других целях.
2. Во время работы будьте внимательными к положению рук и избегайте попадания пальцев под и на лезвие ножа.
3. Перед резкой бумаги убедитесь, что скрепки и скобы удалены с документа.
4. Всегда следите за тем, чтобы рычаг ножа был опущен – зафиксирован на защелке, если резак не используется.
5. Не допускайте попадания воды и других жидкостей на резак.
6. Во время перемещения оборудования всегда держите резак только за подставку-основание. Никогда не поднимайте его за рукоятку или рычаг ножа.
7. Храните резак в недоступном для детей месте.

Ставим вас в известность, что заявленные производителем характеристики (которые могут быть указаны на упаковочной коробке, инструкции по эксплуатации или справочно-рекламной информации) относятся к новому изделию с неиспользованным ножом. В процессе эксплуатации (резке бумаги) происходит затупление режущих кромок, что приводит к уменьшению заявленных производителем характеристик изделия, что не является браком, не рассматривается как гарантийный случай и относится к естественному износу быстрознашивающихся частей изделия. Также, во избежание преждевременного износа, механических повреждений и продления срока службы, настоятельно рекомендуется, уменьшить нагрузку на изделие, на 30 – 35 % от заявленных производителем максимальных значений. уменьшить нагрузку на изделие, на 30 – 35 % от заявленных производителем максимальных значений.